

SQL: Ερωτήματα ομαδοποίησης και συνάθροισης GROUP BY, HAVING, COUNT, MIN, MAX, SUM, AVG, ROLLUP

Αθανάσιος Σταυρακούδης

<http://stavrakoudis.econ.uoi.gr>

Άνοιξη 2016



Περιεχόμενα

- 1 Εισαγωγή, γενικές παρατηρήσεις
- 2 Συναρτήσεις συνάθροισης
- 3 Τιμές NULL και μοναδικές τιμές
- 4 Ομαδοποίηση εγγραφών
- 5 Περιορισμός μετά την ομαδοποίηση
- 6 Μερικά και ολικά αθροίσματα



Αν κατανοήσετε αυτό το μάθημα, θα μπορείτε να:

- Βρίσκετε πλήθος εγγραφών ή ακραίες τιμές (μέγιστα, ελάχιστα) πεδίων.
- Βρίσκετε αθροίσματα και μέσους όρους αριθμητικών πεδίων.
- Ομαδοποιείτε εγγραφές με βάση ταυτιζόμενες τιμές σε κάποια πεδία με τη φράση **GROUP BY**.
- Εφαρμόζετε τις συναρτήσεις συνάθροισης στις εγγραφές που προκύπτουν από την ομαδοποίηση/συνάθροιση.
- Εφαρμόζετε την επέκταση της ομαδοποίησης για να παίρνετε μερικά αθροίσματα με την επιλογή **WITH ROLLUP**.
- Εφαρμόζετε περιορισμό στις εγγραφές που προκύπτουν μετά την ομαδοποίηση με τη φράση **HAVING**.



Συναρτήσεις συνάθροισης

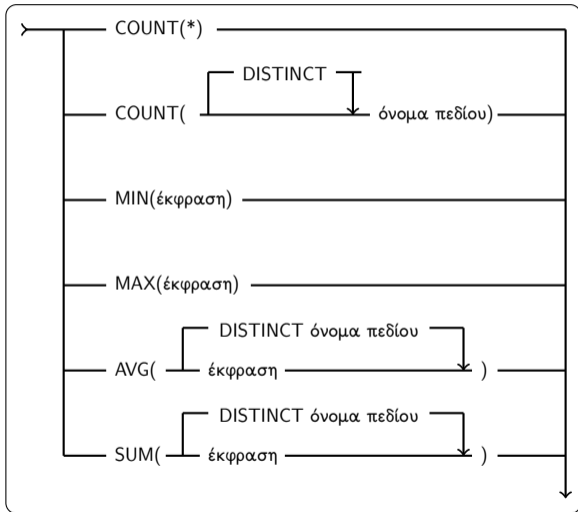
Υπάρχουν πέντε βασικές συναρτήσεις συνάθροισης, που υποστηρίζονται από όλα τα συστήματα SQL

- **COUNT** για την καταμέτρηση πλήθους
- **SUM** για το άθροισμα
- **AVG** για το μέσο όρο
- **MIN** για την ελάχιστη τιμή
- **MAX** για την μέγιστη τιμή

Υπάρχουν αρκετές άλλες συναρτήσεις (πχ **STDEV**, **VAR**), αλλά η υποστήριξή τους ποικίλει από σύστημα σε σύστημα.



Διάγραμμα σύνταξης των συναρτήσεων συνάθροισης



Ο πίνακας *employees* από τη βάση *company*

Έστω η σχέση *employees* με σχήμα:

employees(*empid*, *firstname*, *lastname*, *depid*, *salary*, *hiredate*)

empid	firstname	lastname	depid	salary	hiredate
102	Νικηφόρος	Διαμαντίδης	6	1212.50	2003-06-02
109	Μαρία	Αθανασίου	1	2787.69	2000-01-26
153	Μαρία	Αλεβιζάτου	2	1321.92	2001-05-15
172	Χρήστος	Βλάσσης	3	1101.70	2000-07-04
189	Θεόδωρος	Αγγελίνας	6	1908.28	2000-06-19
...

Δείγμα από τα δεδομένα του πίνακα.

Δείτε τα πλήρη περιεχόμενα εδώ:

<http://stavrakoudis.econ.uoi.gr/stavrakoudis/?iid=400>



Περιεχόμενα

- 1 Εισαγωγή, γενικές παρατηρήσεις
- 2 **Συναρτήσεις συνάθροισης**
- 3 Τιμές NULL και μοναδικές τιμές
- 4 Ομαδοποίηση εγγραφών
- 5 Περιορισμός μετά την ομαδοποίηση
- 6 Μερικά και ολικά αθροίσματα



Παράδειγμα αθροίσματος στήλης

Να βρεθεί το άθροισμα των μισθών όλων των υπαλλήλων

$$G_{sum(salary)}(employees)$$


Παράδειγμα αθροίσματος στήλης

Να βρεθεί το άθροισμα των μισθών όλων των υπαλλήλων

$$\mathcal{G}_{sum(salary)}(employees)$$

```
1  SELECT SUM(salary)
2     FROM employees;
```

```
3
4  | SUM(salary) |
5  |-----|
6  |    38232.03 |
```



Παράδειγμα αθροίσματος στήλης

Να βρεθεί το άθροισμα των μισθών όλων των υπαλλήλων

$$\mathcal{G}_{sum(salary)}(employees)$$

```
1 SELECT SUM(salary)
2 FROM employees;
```

```
3
4 | SUM(salary) |
5 |-----|
6 | 38232.03 |
```



Παράδειγμα αθροίσματος υπό συνθήκη

Να βρεθεί το άθροισμα των μισθών όλων των υπαλλήλων του τμήματος 4

$$\mathcal{G}_{sum(salary)}(\sigma_{deptid=4}(employees))$$



Παράδειγμα αθροίσματος υπό συνθήκη

Να βρεθεί το άθροισμα των μισθών όλων των υπαλλήλων του τμήματος 4

$G_{sum(salary)}(\sigma_{depid=4}(employees))$

```
1 SELECT SUM(salary)
2 FROM employees
3 WHERE depid = 4;
```

```
5 | SUM(salary) |
6 |-----|
7 | 3542.80 |
```



Παράδειγμα αθροίσματος γενικευμένης προβολής

Να βρεθεί το επιπλέον ποσό που θα δοθεί σε μισθούς αν οι υπάλληλοι του τμήματος 3 πάρουν αύξηση 3%

$$\mathcal{G}_{sum(salary \times 0.03) \rightarrow sumsal3}(\sigma_{dept=3}(employees))$$


Παράδειγμα αθροίσματος γενικευμένης προβολής

Να βρεθεί το επιπλέον ποσό που θα δοθεί σε μισθούς αν οι υπάλληλοι του τμήματος 3 πάρουν αύξηση 3%

$\mathcal{G}_{sum(salary \times 0.03) \rightarrow sumsal3}(\sigma_{depid=3}(employees))$

```
1 SELECT SUM(salary*0.03) AS sumsal3
2   FROM employees
3   WHERE depid = 3;
```



Παράδειγμα αθροίσματος γενικευμένης προβολής

Να βρεθεί το επιπλέον ποσό που θα δοθεί σε μισθούς αν οι υπάλληλοι του τμήματος 3 πάρουν αύξηση 3%

$$\mathcal{G}_{sum(salary \times 0.03) \rightarrow sumsal3}(\sigma_{depid=3}(employees))$$

```
1 SELECT SUM(salary*0.03) AS sumsal3
2   FROM employees
3  WHERE depid = 3;
```

- Η μετονομασία του πεδίου είναι χρήσιμη αλλά προαιρετική.
- Κάντε την πράξη με λογιστικό φύλλο και αναλύστε πλεονεκτήματα/μειονεκτήματα.
- Προσέξτε πως το μόνο που δηλώνει ο χρήστης στην **SQL** είναι ονόματα πεδίων και πινάκων.



Παράδειγμα υπολογισμού μέσου όρου

Να βρεθεί ο μέσος μισθός όλων των υπαλλήλων

$G_{avg(salary)}(employees)$



Παράδειγμα υπολογισμού μέσου όρου

Να βρεθεί ο μέσος μισθός όλων των υπαλλήλων

$G_{avg(salary)}(employees)$

```
1 SELECT AVG(salary)
2 FROM employees;
```

```
3
4 | AVG(salary) |
5 -----
6 | 1416.001111 |
```



Να βρεθεί ο μέσος μισθός των υπαλλήλων του τμήματος 3

$$G_{avg}(salary)(\sigma_{depid=3}(employees))$$


Μέσος όρος με περιορισμό εγγραφών

Να βρεθεί ο μέσος μισθός των υπαλλήλων του τμήματος 3

$$G_{avg(salary)}(\sigma_{depid=3}(employees))$$

```
1 SELECT AVG(salary)
2   FROM employees
3   WHERE depid = 3;
```

```
5 | AVG(salary) |
6 -----
7 | 1311.651250 |
```



Να βρεθεί ο μικρότερος μισθός των υπαλλήλων του τμήματος 3

$$\mathcal{G}_{\min(\text{salary})\sigma_{\text{depid}=3}(\text{employees})}$$


Να βρεθεί ο μικρότερος μισθός των υπαλλήλων του τμήματος 3

$G_{\min(\text{salary})\sigma_{\text{depid}=3}(\text{employees})}$

```
1 SELECT MIN(salary)
2 FROM employees
3 WHERE depid = 3;
```

```
4
5 | MIN(salary) |
6 -----
7 | 1050.96 |
```



Μέγιστη τιμή

Να βρεθεί η ημερομηνία της πιο πρόσφατης πρόσληψης

$G_{max(hiredate)}(employees)$

```
1 SELECT MAX(hiredate)
2 FROM employees;
```

```
3
4 | MAX(hiredate) |
5 -----
6 | 2004-10-05   |
```



Να βρεθεί πόσοι υπάλληλοι εργάζονται στο τμήμα 4

$$\mathcal{G}_{count(empid)}(\sigma_{depid=4}(employees))$$


Να βρεθεί πόσοι υπάλληλοι εργάζονται στο τμήμα 4

$G_{count(empid)}(\sigma_{depid=4}(employees))$

```
1 SELECT COUNT(empid)
2   FROM employees
3   WHERE depid = 4;
```

```
4
5 | COUNT(empid) |
6 -----
7 |              5 |
```



COUNT(*)

Να βρεθεί πόσοι υπάλληλοι εργάζονται στο τμήμα 4

```
1 SELECT COUNT(*)
2   FROM employees
3   WHERE depid = 4;
```

```
4
5 | COUNT(*)      |
6 -----
7 |                | 5 |
```

- 1 **COUNT(empid)** : Καταμέτρηση εγγραφών με μη NULL τιμές στο πεδίο *empid*.
- 2 **COUNT(*)** : Καταμέτρηση εγγραφών



Δύο συναρτήσεις στο ίδιο ερώτημα

Να βρεθεί το εύρος το μισθών του τμήματος 4

$G_{\max(\text{salary})-\min(\text{salary})}(\text{employees})$



Δύο συναρτήσεις στο ίδιο ερώτημα

Να βρεθεί το εύρος το μισθών του τμήματος 4

$G_{\max(\text{salary})-\min(\text{salary})}(\text{employees})$

```
1 SELECT MAX(salary)-MIN(salary)
2   FROM employees
3   WHERE depid = 4;
```

```
5 | MAX(salary)-MIN(salary) |
6 -----
7 |                331.34 |
```



Περιεχόμενα

- 1 Εισαγωγή, γενικές παρατηρήσεις
- 2 Συναρτήσεις συνάθροισης
- 3 Τιμές NULL και μοναδικές τιμές**
- 4 Ομαδοποίηση εγγραφών
- 5 Περιορισμός μετά την ομαδοποίηση
- 6 Μερικά και ολικά αθροίσματα



Πλήθος μισθοδοτούμενων υπαλλήλων

Να βρεθεί το πλήθος καταχωρημένων μισθών

```
1 SELECT COUNT(salary)
2   FROM employees;
3
4 | count(salary) |
5 -----
6 |                | 27 |
```

Να βρεθεί το πλήθος των κωδικών των υπαλλήλων

```
1 SELECT COUNT(empid)
2   FROM employees;
3
4 | count(empid) |
5 -----
6 |              | 30 |
```

- Υπάρχουν 30 υπάλληλοι αλλά 27 μισθοί
- **COUNT(salary)** δεν μετράει τις τιμές **NULL**
- Το πεδίο **empid** δεν παίρνει ποτέ τιμές **NULL** γιατί είναι πρωτεύον κλειδί



Τιμές NULL

Να βρεθεί το πλήθος των υπαλλήλων χωρίς μισθό

```
1 SELECT COUNT(salary)
2   FROM employees
3  WHERE salary IS NULL;
4
5 | COUNT(salary) |
6 -----
7 |                0 |
```

Να βρεθεί το πλήθος των υπαλλήλων χωρίς μισθό

```
1 SELECT COUNT(empid)
2   FROM employees
3  WHERE salary IS NULL;
4
5 | count(empid) |
6 -----
7 |              3 |
```

- Οι τιμές **NULL** δεν απαριθμούνται.
- Το πλήθος των εγγραφών με τιμή **NULL** στο πεδίο *salary* είναι 3.



Καταμέτρηση μοναδικών τιμών (Λάθος)

Να βρεθεί το πλήθος των τμημάτων των υπαλλήλων

```
1 SELECT COUNT(depid)
2   FROM employees;
```

```
3
4 | COUNT(depid) |
5 -----
6 |                30 |
```



Καταμέτρηση μοναδικών τιμών (Σωστό)

Να βρεθεί το πλήθος των τμημάτων των υπαλλήλων

```
1 SELECT COUNT(DISTINCT depid)
2   FROM employees;
```

```
3
4 | COUNT(DISTINCT depid) |
5 -----
6 |                        | 6 |
```



Περιεχόμενα

- 1 Εισαγωγή, γενικές παρατηρήσεις
- 2 Συναρτήσεις συνάθροισης
- 3 Τιμές NULL και μοναδικές τιμές
- 4 Ομαδοποίηση εγγραφών**
- 5 Περιορισμός μετά την ομαδοποίηση
- 6 Μερικά και ολικά αθροίσματα



Ομαδοποίηση

- Μέχρι τώρα είδαμε απλά ερωτήματα, η απάντηση των οποίων ήταν μία τιμή.
- Πολλές φορές το ζητούμενο είναι μια λίστα τιμών, μία τιμή **ανά** κατηγορία.
- Πχ ο μέσος μισθός **ανά** τμήμα, ή ο αρχαιότερος υπάλληλος **ανά** τμήμα
- Για αυτές τις περιπτώσεις θα χρειαστούμε μια νέα φράση:
GROUP BY



Πλήθος υπαλλήλων ανά τμήμα

Πλήθος υπαλλήλων ανά τμήμα

$deptid \mathcal{G}_{count(*)}(employees)$



Πλήθος υπαλλήλων ανά τμήμα

Πλήθος υπαλλήλων ανά τμήμα

$depid \mathcal{G}_{count(*)}(employees)$

```
1 SELECT depid, COUNT(*)  
2   FROM employees  
3 GROUP BY depid;
```

depid	COUNT(*)
1	3
2	4
3	9
4	5
5	2
6	7



Πλήθος υπαλλήλων ανά τμήμα

Πλήθος υπαλλήλων ανά τμήμα

$depid \mathcal{G}_{count(*)}(employees)$

```
1 SELECT depid, COUNT(*)  
2 FROM employees  
3 GROUP BY depid;
```

depid	COUNT(*)
1	3
2	4
3	9
4	5
5	2
6	7

Η **SQL** έχει πλεονεκτήματα:

- Δεν χρειάζεται να γνωρίζουμε το μέγεθος του πίνακα.
- Το ίδιο ακριβώς ερώτημα **SQL** θα χρησιμοποιηθεί έστω και αν αλλάξουν τα δεδομένα του πίνακα μετά από προσθήκη ή αφαίρεση εγγραφών.



Ο μικρότερος μισθός ανά τμήμα υπαλλήλων

$depid \mathcal{G}_{min(salary)}(employees)$



Ο μικρότερος μισθός ανά τμήμα υπαλλήλων

$depid \mathcal{G}_{min(salary)}(employees)$

```
1 SELECT depid, MIN(salary)
2 FROM employees
3 GROUP BY depid;
```

```
4
5 depid  MIN(salary)
```

```
6 -----
```

```
7      1      1754.67
```

```
8      2      1105.04
```

```
9      3      1050.96
```

```
10     4      1054.71
```

```
11     5      1051.92
```

```
12     6      1100.13
```



Περιορισμός και ομαδοποίηση

Να βρεθεί το άθροισμα των μισθών των υπαλλήλων ανά τμήμα για τους υπαλλήλους που προσλήφθηκαν μέσα στο 2004

```
deptid Gsum(salary)(σ hiredate ≥ '2004-01-01' ∧ hiredate ≤ '2004-12-31'(employees))
```



Περιορισμός και ομαδοποίηση

Να βρεθεί το άθροισμα των μισθών των υπαλλήλων ανά τμήμα για τους υπαλλήλους που προσλήφθηκαν μέσα στο 2004

$depid \mathcal{G}_{sum(salary)}(\sigma_{hiredate \geq '2004-01-01' \wedge hiredate \leq '2004-12-31'}(employees))$

```
1 SELECT depid, SUM(salary)
2   FROM employees
3   WHERE hiredate BETWEEN '2004-01-01'
4                        AND '2004-12-31'
5 GROUP BY depid;
```



Ομαδοποίηση και ταξινόμηση

Να βρεθεί το άθροισμα των μισθών των υπαλλήλων ανά τμήμα με φθίνουσα ταξινόμηση ως προς το άθροισμα των μισθών



Ομαδοποίηση και ταξινόμηση

Να βρεθεί το άθροισμα των μισθών των υπαλλήλων ανά τμήμα με φθίνουσα ταξινόμηση ως προς το άθροισμα των μισθών

```
1 SELECT depid, SUM(salary)
2 FROM employees
3 GROUP BY depid
4 ORDER BY SUM(salary) DESC;
```

```
5
6 | depid | SUM(salary) |
7 |-----|-----|
8 |      3 |    10493.21 |
9 |      6 |     9853.82 |
10 |      1 |     6395.35 |
11 |      2 |     5360.28 |
12 |      4 |     3542.80 |
13 |      5 |     2586.57 |
```



Περιεχόμενα

- 1 Εισαγωγή, γενικές παρατηρήσεις
- 2 Συναρτήσεις συνάθροισης
- 3 Τιμές NULL και μοναδικές τιμές
- 4 Ομαδοποίηση εγγραφών
- 5 Περιορισμός μετά την ομαδοποίηση**
- 6 Μερικά και ολικά αθροίσματα



Περιορισμός μετά την ομαδοποίηση

Τμήματα με περισσότερους από 4 υπαλλήλους

$$\sigma_{count(depid)>4} (depid \mathcal{G}_{count(empid)}(employees))$$



Περιορισμός μετά την ομαδοποίηση

Τμήματα με περισσότερους από 4 υπαλλήλους

$$\sigma_{count(depId)>4} (depId \mathcal{G}_{count(empId)}(employees))$$

```
1 SELECT depid, COUNT(depid)
2   FROM employees
3  GROUP BY depid
4  HAVING COUNT(depid) > 4;
```



Περιορισμός μετά την ομαδοποίηση

Τμήματα με περισσότερους από 4 υπαλλήλους

$$\sigma_{count(depId)>4} (depId \mathcal{G}_{count(empId)}(employees))$$

```
1 SELECT depid, COUNT(depid)
2   FROM employees
3  GROUP BY depid
4   HAVING COUNT(depid) > 4;
```

depid	COUNT(*)
1	3
2	4
3	9
4	5
5	2
6	7

- Ο όρος **HAVING** τοποθετείται μετά τον όρο **GROUP BY**.
- Η σύνταξη είναι παρόμοια με αυτή του όρου **WHERE**.
- Ο όρος **HAVING** περιορίζει το αποτέλεσμα του ερωτήματος με βάση πεδία που παράγονται από τον όρο **GROUP BY**.



Περιορισμός πριν και μετά την ομαδοποίηση

Να βρεθούν τα τμήματα με περισσότερους από 3 υπαλλήλους με μισθό μεγαλύτερο από 1200 €

$$\sigma_{count(depId)>3} \left(depId \mathcal{G}_{count(empId)} \left(\sigma_{salary>1200}(employees) \right) \right)$$


Περιορισμός πριν και μετά την ομαδοποίηση

Να βρεθούν τα τμήματα με περισσότερους από 3 υπαλλήλους με μισθό μεγαλύτερο από 1200 €

$\sigma_{count(depId) > 3} \left(depId \mathcal{G}_{count(empId)} \left(\sigma_{salary > 1200} (employees) \right) \right)$

```
1 SELECT depid
2 FROM employees
3 WHERE salary > 1200
4 GROUP BY depid
5 HAVING COUNT(depid) > 3;
```

```
7 | depid |
8 |-----|
9 |      3 |
10 |      6 |
```



Περιεχόμενα

- 1 Εισαγωγή, γενικές παρατηρήσεις
- 2 Συναρτήσεις συνάθροισης
- 3 Τιμές NULL και μοναδικές τιμές
- 4 Ομαδοποίηση εγγραφών
- 5 Περιορισμός μετά την ομαδοποίηση
- 6 Μερικά και ολικά αθροίσματα



ROLLUP (μερικά αθροίσματα)

Πλήθος των υπαλλήλων ανά τμήμα και το συνολικό πλήθος των υπαλλήλων της εταιρείας



ROLLUP (μερικά αθροίσματα)

Πλήθος των υπαλλήλων ανά τμήμα και το συνολικό πλήθος των υπαλλήλων της εταιρείας

```
1 SELECT depid, COUNT(*)  
2     FROM employees  
3 GROUP BY depid WITH ROLLUP;
```



ROLLUP (μερικά αθροίσματα)

Πλήθος των υπαλλήλων ανά τμήμα και το συνολικό πλήθος των υπαλλήλων της εταιρείας

```
1 SELECT depid, COUNT(*)
2   FROM employees
3  GROUP BY depid WITH ROLLUP;
```

depid	COUNT(*)
1	3
2	4
3	9
4	5
5	2
6	7
NULL	30

- **WITH ROLLUP** : μετά το πεδίο που ακολουθεί τον όρο **GROUP BY**.
- Προσοχή την τιμή **NULL** στο τέλος που αντιστοιχεί στο σύνολο των εγγραφών.



Μερικά αθροίσματα με διπλή ομαδοποίηση

Να βρεθεί ο μέσος μισθός των υπαλλήλων ανά τμήμα και έτος πρόσληψης για τμήματα με κωδικό 2 και 6

```
1 SELECT depid, YEAR(hiredate), AVG(salary)
2 FROM employees
3 WHERE depid IN (2,6)
4 GROUP BY depid, YEAR(hiredate) WITH ROLLUP;
```

depid	YEAR(hiredate)	AVG(salary)
2	1999	1609.520000
2	2000	1323.800000
2	2001	1213.480000
2	NULL	1340.070000
6	2000	1771.620000
6	2001	1336.985000
6	2002	1323.980000



Αναστροφή της λίστας πεδίων

Ο μέσος μισθός των υπαλλήλων ανά έτος πρόσληψης και τμήμα για τμήματα με κωδικό 2 και 6

```
1 SELECT YEAR(hiredate), depid, AVG(salary)
2 FROM employees
3 WHERE depid IN (2,6)
4 GROUP BY YEAR(hiredate), depid WITH ROLLUP;
```

YEAR(hiredate)	depid	AVG(salary)
1999	2	1609.520000
1999	NULL	1609.520000
2000	2	1323.800000
2000	6	1771.620000
.....
NULL	NULL	1383.100000



Σας ευχαριστώ
για την προσοχή σας

Είμαι στη διάθεσή σας για σχόλια, απορίες και ερωτήσεις

